

装有彩色液晶触摸屏的两用机·电子控制方式自动运转

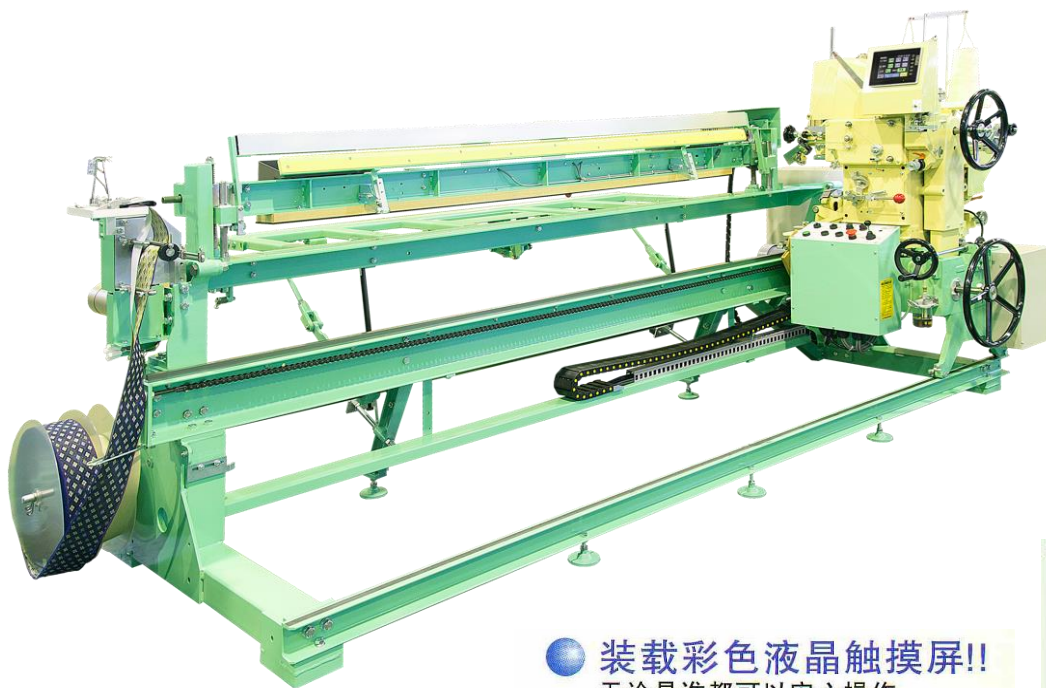
型号：SLF-7

# 东海SUPER LEAD7型

摇动刀的角度调整(0.4.7°)可更加简单化了!  
 摇动刀的转动速度增加, 切断面更加整齐,  
 可使榻榻米的切断枚数增加!

- 平缝的压脚自动化!  
 不管榻榻米的厚度如何变化、都可用一定的压力压住、缝制的产品美观。
- 花边拉紧装置电动化!  
 拉紧程度可按自己的需要简单地变更、缝制出的产品平整完美。
- 变更了花边支架的位置, 可节省使用面积。
- 採用了花边押辊, 使侧缝花边平整美观。
- 装有彩色液晶触摸屏! 在万一出现故障时有故障原因显示、令人安心。

薄畳対応  
13m/m



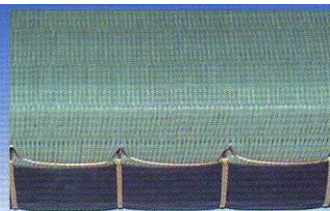
● 装载彩色液晶触摸屏!!  
 无论是谁都可以安心操作。  
 附有防止误使用指引功能



已取得专利

## 缝制无边榻榻米的有力帮手, 梯子针法

保证缝制出美观的无边榻榻米。薄榻榻米、使用纹边时也适用。  
 侧缝时可以从彩色触摸屏中简单地更换千鸟针、直线针、梯子针3种缝法。  
 效率也特别突出。与框缝机配套使用, 再急的工作也很轻松。



● 梯子針



● 千鳥針、直線針

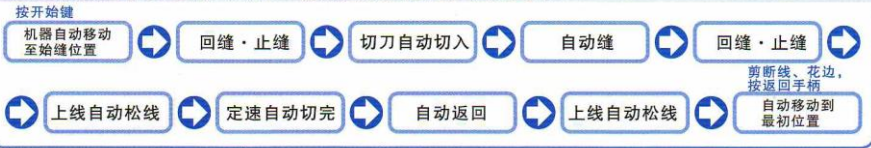
# 东海SUPER LEAD 7型

两用机

## 尖端技术创造出了更多新功能!!

- ◎ 模式运转可轻松操作… 新榻榻米、更换席表、无边榻榻米、切幅等
- ◎ 薄型榻榻米·平缝10mm侧边缝13mm(成品),无边榻榻米也可简单做成
- ◎ 运转途中,可在手动和自动之间自由地切换

### 更进化的自动运转(例:新榻榻米模式平缝时)



## ■ 特长

- **自动平缝压脚装置**  
· 不管榻榻米的厚度如何变化,都可用一定的压力压住,缝制的产品美观。
- **电动花边拉紧装置**  
· 拉紧程度可按自己的需要简单地变更,缝制出的产品平整完美。
- **采用LED灯,光照明亮,切刀刀口可见度更加清晰。**
- **彩色席的对应能力大大提高。**
- **摇动刀可以简单滑动、换席面时不必把刀刃取下。**
- **不受榻榻米的厚度变化影响,不需调整草席定规的高度**
- **装有彩色液晶触摸屏**  
· 万一有故障时,有故障原因显示,无论是谁都可安心操作,迅速处理。  
· 有防止误使用指引功能。  
· 缝固定针,回针次数,始缝、缝完位置等均可以用彩色液晶触摸屏来简单设定。
- **摇动刀可简单地移动**
- **模式选择钮**  
· 选择适合作业的自动运转。有新榻榻米、换席、无边、切幅等。  
· 缝制半叠也可自动运转。切幅时也可调整速度。
- **缝制方式自动设定**
- **断线检知装置**
- **自动上线放松装置**
- **简便的给油装置**
- **侧缝挂针位置调整**
- **榻榻米架台自动下降**

## ■ 型号

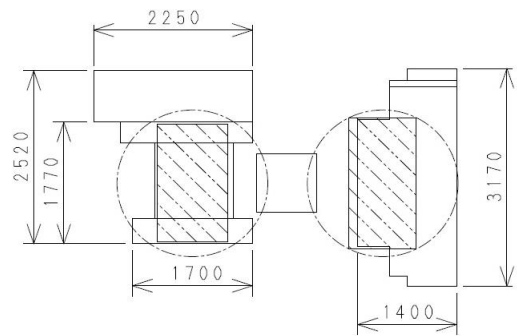
用途	两用缝制机(平缝,侧边缝)
款号	SLF-7
长度	全长 3,170mm
	机架台外侧 2,930mm
	榻榻米台架 1,850mm
宽	全长 1,400mm
	机架台宽 970mm
	榻榻米台 650mm
高(全高)	1,360mm
榻榻米台架高度	810mm
重量	740KG
电机	200W(缝机用)
	400W(行进用)
	单相300W,三相400W(榻榻米台用)
	200W(固定榻榻米用)
	单相300W,三相400W(切幅用)
电源	60W(平缝压脚用)
	40W(花边拉紧用)
电 源	三相200V或者是单相100V 50/60HZ
需要电源	15A 1台(三相或单相)
缝制方式	2根线 连锁缝
针距(行进)	平缝 15-30mm
	侧边 20-70mm
针距(回缝)	平缝 15mm(一定)
	侧缝 15mm(一定/直线) 21mm(一定/千鸟)
缝机转数	100次/分(一定)

※ 机器的外观以及性能方面,可能因改良而有部分变更时,敬请谅解。

## 重视缝完效果的设计

- **平缝的始缝,缝完的效果**  
· 在平缝的始缝、缝完倒针时,不使针扎到同一个针孔里,榻榻米两头的缝制效果平整美观。
- **缝机的电机采用了变频器。**  
· 在始缝时缝针慢慢动作,也有防止线卡住的效果。

## ■ 平面安装参考



● 框缝机

● SUPER LEAD 7型

TKC 东海機器工業株式会社

URL <http://www.tokai-kiki.co.jp/>

本社·工场/〒481-0035

日本国爱知县北名古屋市宇福寺长田73

TEL 0568-68-7111 FAX 0568-68-7011



TKC 宁波东海工业有限公司

中国浙江省宁波市海曙区高桥镇高桥南路315号

TEL 0574-88421071 FAX 0574-88421064