

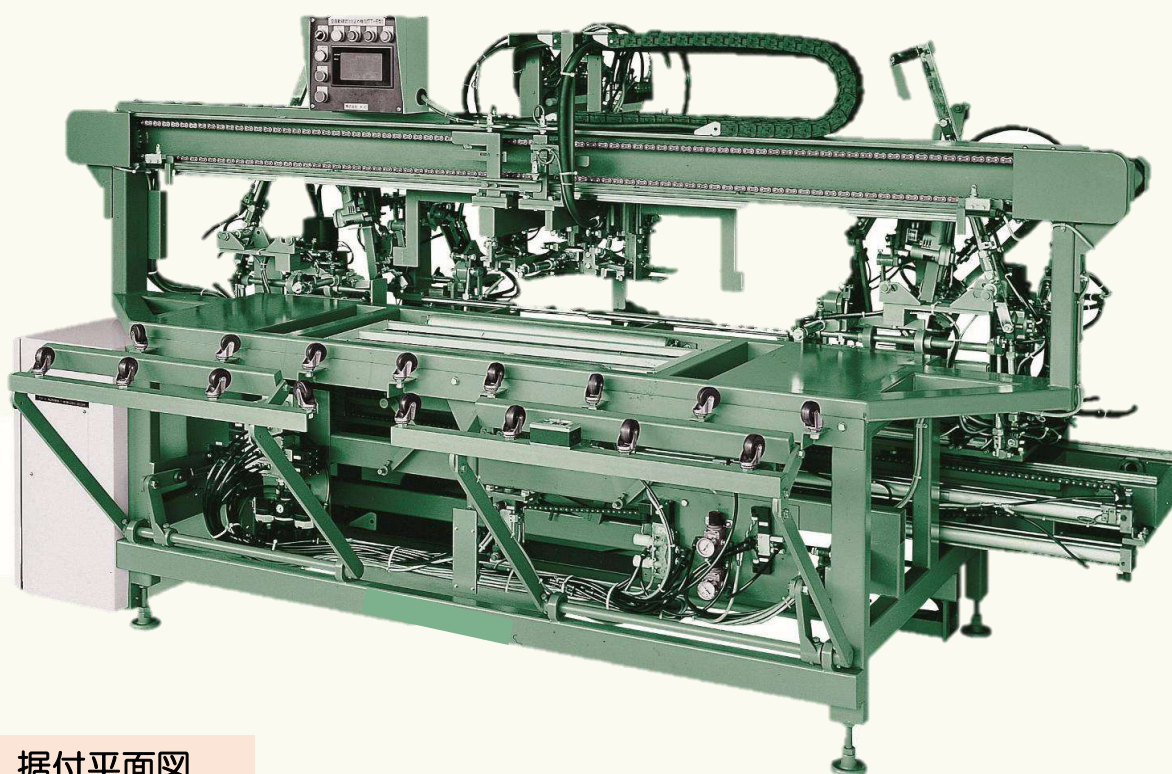
空圧/電動式

型式 HS-2型

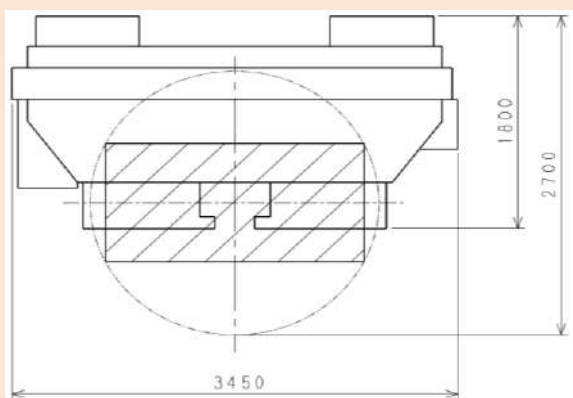
全自動縁折スミ止め機

新機種

東海キング2

畳を畳台にのせ、
スタートボタンを押すだけ！●ボタンを押すだけで
一連の作業が全て自動運転

据付平面図



- たたみをテーブルに置くだけ
ボタンを押すだけで完全スミ止め自動運転
- 薄畳25mm～55mm薄畳まで自動運転が可能
- 縁折スミ止め、タッカー打ち込みまで自動
タッカー打込 横1～2本、裏1～2本選択可能
- 新しい縁クワエ装置にてしっかり挟み込む
- 新たな縁際ガイドなどにより
美しく抜群の仕上がり

用途	縁折スミ止め	畳の長さ	2尺5寸～6尺6寸	テーブルの高さ	810mm
長さ	3,450mm	幅	2尺5寸～3尺3寸	モータ	0.09kw×4台
幅	1,800mm	床厚さ	25mm～60mm	必要電源	10A-1ヶ 別途 エア一源必要



TKC 東海機器工業株式会社

URL <http://www.tokai-kiki.co.jp/>

●本社・工場

〒485-0051 愛知県小牧市下小針中島1丁目150-1

TEL : 0568-68-7111 FAX : 0568-68-7011